

GEMAC

HANDBUCH PRELIMINARY

Version: 1.0

Datum: 05/07/2024



GEMAC MOTUS[®] GREENLINE SE ANALOG

SE1XP360-I

SE2XP090-I

SE1XP360-U

SE2XP090-U

REVISIONSÜBERSICHT

Datum	Revision	Änderungen
05/07/24	1.0	Erste Version

© Copyright 2024 GEMAC Chemnitz GmbH

Unangekündigte Änderungen vorbehalten.

Wir arbeiten ständig an der Weiterentwicklung unserer Produkte. Änderungen des Lieferumfangs in Form, Ausstattung und Technik behalten wir uns vor. Aus den Angaben, Abbildungen und Beschreibungen dieser Dokumentation können keine Ansprüche abgeleitet werden. Jegliche Vervielfältigung, Weiterverarbeitung und Übersetzung dieses Dokumentes sowie Auszügen daraus bedürfen der schriftlichen Genehmigung durch die GEMAC Chemnitz GmbH. Alle Rechte nach dem Gesetz über das Urheberrecht bleiben der GEMAC Chemnitz GmbH ausdrücklich vorbehalten.

INHALTSVERZEICHNIS

1	Sicherheitshinweise	1
1.1	Eingangskontrolle	1
1.2	Bestimmungsgemäßer Gebrauch.....	1
1.3	Bestimmungswidriger Gebrauch	1
1.4	Anforderungen an die Qualifikation des Personals	1
2	Übersicht	2
2.1	Eigenschaften	2
2.2	Einsatzgebiete	2
3	Technische Daten	3
4	Orientierung der Messachsen.....	5
5	Montage	6
5.1	Befestigung	6
5.2	Anordnung der Befestigungsbohrungen und Lage der Anlagekante.....	7
6	Anschluss	8
6.1	Allgemeine Informationen zum Anschluss	8
6.2	Steckverbinder-Belegung.....	8
6.3	Interne Beschaltung.....	8
6.4	Leitungslänge und minimale Versorgungsspannung bei Stromausgang.....	9
7	Funktionsbeschreibung	10
7.1	Werkseinstellungen	10
7.2	Achsenzuordnung / Richtungsumkehr / Mess- und Ausgangsbereich	10
7.3	Nullpunkteinstellung	10
7.4	Tiefpassfilter	10
8	Wartung und Kundendienst	12
8.1	Kalibrierung.....	12
8.2	Kundendienst	12
8.2.1	Rücksendung.....	12
8.2.2	Support.....	12
8.2.3	Gewährleistung und Haftungseinschränkung	12
9	Sensorkonfiguration.....	13
9.1	Neigungssensor-Programmieradapter.....	13
9.2	PC-Software ISDControl	13

10 Bestellinformationen 15

TABELLENVERZEICHNIS

Tabelle 1: Technische Daten	4
Tabelle 2: M12-Stecker-Belegung	8
Tabelle 3: Standardkonfiguration der Ausgänge	10
Tabelle 4: Standardeinstellungen der Geräteparameter	10
Tabelle 5: Filterauswahl Tiefpassfilter	11
Tabelle 6: Bestellinformationen	15

ABBILDUNGSVERZEICHNIS

Abbildung 1: Orientierung der Messachse 1-dimensional	5
Abbildung 2: Orientierung der Messachsen 2-dimensional (Werkzustand).....	5
Abbildung 3: Gehäuseabmessungen 4-Loch-Variante (Maße in mm)	6
Abbildung 4: Gehäuseabmessungen 4-Loch-Variante (Maße in mm)	7
Abbildung 5: Anschlussbild Stromausgang	8
Abbildung 6: Anschlussbild Spannungsausgang	8
Abbildung 7: Leitungslänge bei Stromausgang	9
Abbildung 8: Impulsantwort der beiden Tiefpassfilter	11
Abbildung 9: Amplitudenverlauf der beiden Tiefpassfilter	11
Abbildung 10: Sensor-Programmieradapter	13
Abbildung 11: PC-Software	14

1 Sicherheitshinweise

1.1 Eingangskontrolle

Packen Sie das Gerät sofort nach Entgegennahme sorgfältig aus und überprüfen Sie die Lieferung auf Vollständigkeit. Bei Verdacht auf Transportschäden benachrichtigen Sie den Zusteller innerhalb von 72 Stunden und bewahren Sie die Verpackung zur Begutachtung auf. Der Transport des Gerätes darf nur in der Originalverpackung oder in einer gleichwertigen Verpackung erfolgen.

1.2 Bestimmungsgemäßer Gebrauch

Der GEMAC MOTUS® Greenline SE ist ein Gerät, bestehend aus einem elektronischen Sensor und einer integrierten Auswerteelektronik. Das Gerät ist zum Erfassen von Neigungen in ortsfesten Großanlagen der Industrieautomatisierung sowie beweglichen Maschinen und Verkehrsmitteln zur Personen- und Güterbeförderung wie Land- und Forstmaschinen, Nutzkraftfahrzeugen oder Kran- und Hebetchnik bestimmt.

Die GEMAC Chemnitz GmbH übernimmt keine Haftung für direkte oder indirekte Verluste oder Schäden, die aus der Benutzung des Produkts resultieren. Dies gilt insbesondere für eine andersartige Verwendung des Produkts, die nicht mit dem beabsichtigten Zweck übereinstimmt und die nicht in dieser Dokumentation beschrieben ist.

1.3 Bestimmungswidriger Gebrauch

Der GEMAC MOTUS® Greenline SE ist kein Sicherheitsbauteil gemäß der EG-Maschinenrichtlinie (2006/42/EG) oder der EU-Maschinenverordnung (2023/1230). Er darf nicht in explosionsgefährdeten Bereichen eingesetzt werden. Er ist nicht für Elektrofahrzeuge konzipiert, deren Wiederaufladbares Energiespeichersystem (REESS) über das Stromnetz geladen wird. Alle unter Abschnitt 1.2 „Bestimmungsgemäßer Gebrauch“ nicht beschriebenen Verwendungen sind verboten. Die Verwendung von Zubehör, welches nicht ausdrücklich durch die GEMAC Chemnitz GmbH freigegeben wurde, erfolgt auf eigenes Risiko.

1.4 Anforderungen an die Qualifikation des Personals

Nur autorisiertes, geschultes und ausreichend qualifiziertes Personal darf an und mit dem GEMAC MOTUS® Greenline SE arbeiten. Eine Fachkraft erfüllt folgende Punkte:

- Kann eine fachliche Ausbildung sowie zusätzliche Kenntnisse und Erfahrungen bezüglich Betrieb und Bedienung des Sensors und des jeweiligen Einsatzgebietes vorweisen.
- Kennt die zugehörigen Fachbegriffe und einschlägigen Bestimmungen.
- Kann die ihr übertragenden Arbeiten beurteilen, mögliche Gefahren erkennen und geeignete Sicherheitsmaßnahmen ergreifen.

2 Übersicht

2.1 Eigenschaften

- Statischer Neigungssensor
 - Genauigkeit unabhängig vom lokalen Erdschwerefeld durch 3D-Messung
- Komfortable Parametrierung mit GEMAC-Programmierool
 - Parametrierbare Vibrationsunterdrückung
- Hohe Abtastrate und Bandbreite
- Hohe statische Genauigkeit unabhängig von der Sensorlage, modellabhängig bis $\pm 0,5^\circ$
 - Angabe enthält bereits die kompensierte Querempfindlichkeit
- Frei konfigurierbare Strom- oder Spannungs-Schnittstelle
- UV-beständiges, schlagzähes Kunststoffgehäuse
- Geeignet für industriellen Einsatz:
 - Arbeitstemperaturbereich: -40 °C bis $+80\text{ °C}$
 - Gehäuseschutzart: IP6K6K und IP6K7

Zur Gewährleistung einer hohen Genauigkeit sind die Sensoren werksseitig kalibriert.

Der kompakte und robuste Aufbau macht die Sensoren zu einem geeigneten Winkelmessgerät in rauer Umgebung für die unterschiedlichsten Einsatzfälle in Fahrzeugtechnik und Industrie.

Über die digitale Schnittstelle ist eine einfache Einstellung sämtlicher Parameter möglich.

2.2 Einsatzgebiete

- Land- und forstwirtschaftliche Maschinen
- Baumaschinen
- Kran- und Hebetchnik

3 Technische Daten

Allgemeine Parameter ¹		
Messbereiche	±90° (2-dimensional) bzw. ±180° (1-dimensional)	
Auflösung	min. 0,01° (abhängig vom Messbereich, Ausgang 12bit)	
Statische Genauigkeit (inklusive Querempfindlichkeit)	±0,5°	
Temperaturkoeffizient (Nullpunkt)	typ. ±0,02 °/K	
Abtastrate	200 Hz	
Arbeitstemperatur	-40 °C bis +80 °C ²	
Eigenschaften		
Schnittstelle	SExxPxx0-I	SExxPxx0-U
	frei einstellbarer Ausgang im Bereich 0 bis 20 mA max. Bürdewiderstand 900 Ω (@24 V)	frei einstellbarer Ausgang im Bereich 0 bis 10 V
Funktionen	Teacheingang zur Nullpunkteinstellung im eingebauten Zustand. Endwertbegrenzung, Laufrichtung und Achsenzuordnung der Ausgänge einstellbar. Digitaler Tiefpassfilter (kritisch gedämpft oder Butterworth, 8.Ordnung).	
Elektrische Parameter		
Versorgungsspannung	11 bis 30 V DC	
Stromaufnahme	ca. 30 mA @ 24 V (bei SExxPxx0-I abhängig vom Ausgangsstrom bis 70 mA @ 24 V)	
Mechanische Parameter		
Elektrischer Anschluss	ca. 0,2 m Kabel mit Sensorsteckverbinder 5-polig M12	
Gehäuseschutzart	IP6K6K und IP6K7	
Abmessungen / Masse	4-Loch-Variante: 62 x 32,3 x 18,7 mm (ohne Kabel) / ca. 30 g ohne Kabel 2-Loch-Variante: 43,5 x 76,3 x 18,7 mm (ohne Kabel) / ca. 30 g ohne Kabel	
Zuverlässigkeit nach EN ISO 13849-1 ³		
MTTF	SExxPxx0-I	SExxPxx0-U
	483 Jahre	592 Jahre
MTTFd	1202 Jahre	1094 Jahre
CE-Konformität		
Harmonisierungsrechtsvorschriften der Europäischen Union		
Richtlinie 2014/30/EU	Harmonisierung der Rechtsvorschriften der Mitgliedstaaten über die elektromagnetische Verträglichkeit	
Richtlinie 2011/65/EU	Beschränkung der Verwendung bestimmter gefährlicher Stoffe in Elektro- und Elektronikgeräten	

¹ Alle angegebenen Winkelgenauigkeiten gelten nach einer Einlaufzeit von 10 min bei 25 °C, absolute Kalibriergenauigkeit (bei 25 °C): ±0,05°.

² Der maximale Temperaturbereich von 80 °C ist für die Sensoren SExxPxx0-I nur bei einem minimalen Bürdewiderstand von 250 Ω und einem maximalen Ausgangsstrom von 20 mA gültig.

³ Bei diesem Produkt handelt es sich um ein Standardprodukt und kein Sicherheitsbauteil im Sinne der Maschinenrichtlinie oder -verordnung. Die Berechnung bezieht sich auf eine durchschnittliche Umgebungstemperatur von 40 °C und eine Einsatzhäufigkeit von 8760 h/a.

Harmonisierte Normen	
EN ISO 13766-1:2018 ⁴	Erdbaumaschinen und Baumaschinen - Elektromagnetische Verträglichkeit von Maschinen mit internem elektrischen Bordnetz - Teil 1: Allgemeine EMV-Anforderungen unter typischen EMV-Umgebungsbedingungen (ISO 13766-1:2018)
EN IEC 63000:2018	Technische Dokumentation zur Beurteilung von Elektro- und Elektronikgeräten hinsichtlich der Beschränkung gefährlicher Stoffe

Tabelle 1: Technische Daten

⁴ Es wird von einer Spannungsbegrenzung des Lastabwurfs von 58 V ausgegangen (vgl. ISO 16750-2:2012 Abbildung 9). Der Sensor darf während der Anlassphase des Fahrzeugs nicht aktiv sein und nur für Komfortfunktionen verwendet werden.

4 Orientierung der Messachsen

Der Sensor wird mit den in Abbildung 1 bzw. Abbildung 2 gezeigten Messachsenorientierungen ausgeliefert.



Abbildung 1: Orientierung der Messachse 1-dimensional

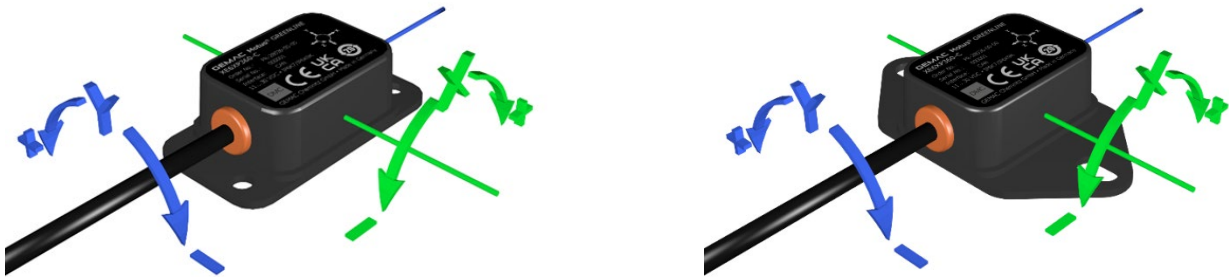


Abbildung 2: Orientierung der Messachsen 2-dimensional (Werkzustand)

5 Montage

5.1 Befestigung

Ein Sensor in der 4-Loch-Variante (SEXPxx0-x) muss mit vier Innensechskantschrauben M4 nach DIN 912 A2 und vier Sechskantmuttern M4 nach DIN 934 verschraubt werden. Ein Sensor in der 2-Loch-Variante (SEXPxx0-x) muss mit zwei Innensechskantschrauben M5 nach DIN 912 A2 und zwei Sechskantmuttern nach DIN 934 verschraubt werden.

Schraube und Mutter sind jeweils mit einem Drehmoment von 3 Nm so zu verschrauben, dass mindestens ein voller Gewindegang der Schraube aus der Mutter übersteht.

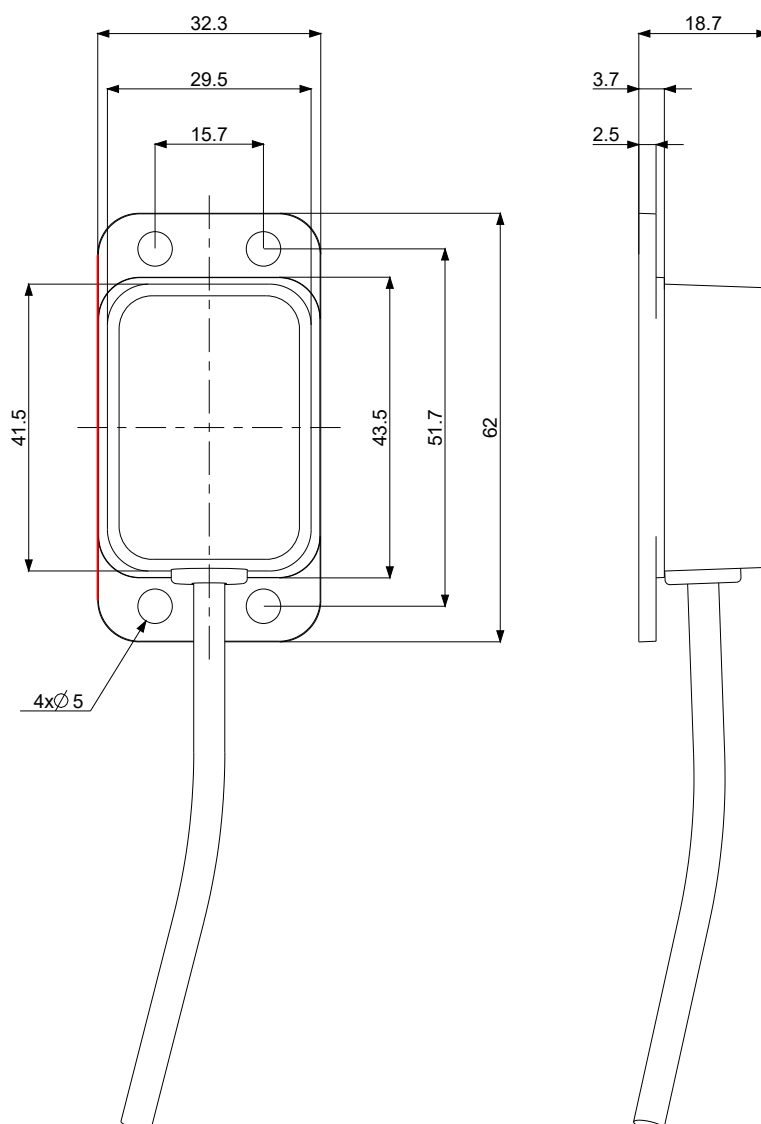


Abbildung 3: Gehäuseabmessungen 4-Loch-Variante (Maße in mm)

5.2 Anordnung der Befestigungsbohrungen und Lage der Anlagekante

Die Bohrungen zum Verschrauben des Sensors (Abbildung 3 und Abbildung 4) befinden sich in der Grundplatte des Sensors.

Die Anlagekante ist in den Abbildungen rot markiert. Die Messachsen des Sensors sind auf diese Kante parallel bzw. orthogonal ausgerichtet. Weitere Informationen zur Anlagekante finden Sie auf [gemac-sensors.com](https://www.gemac-sensors.com).

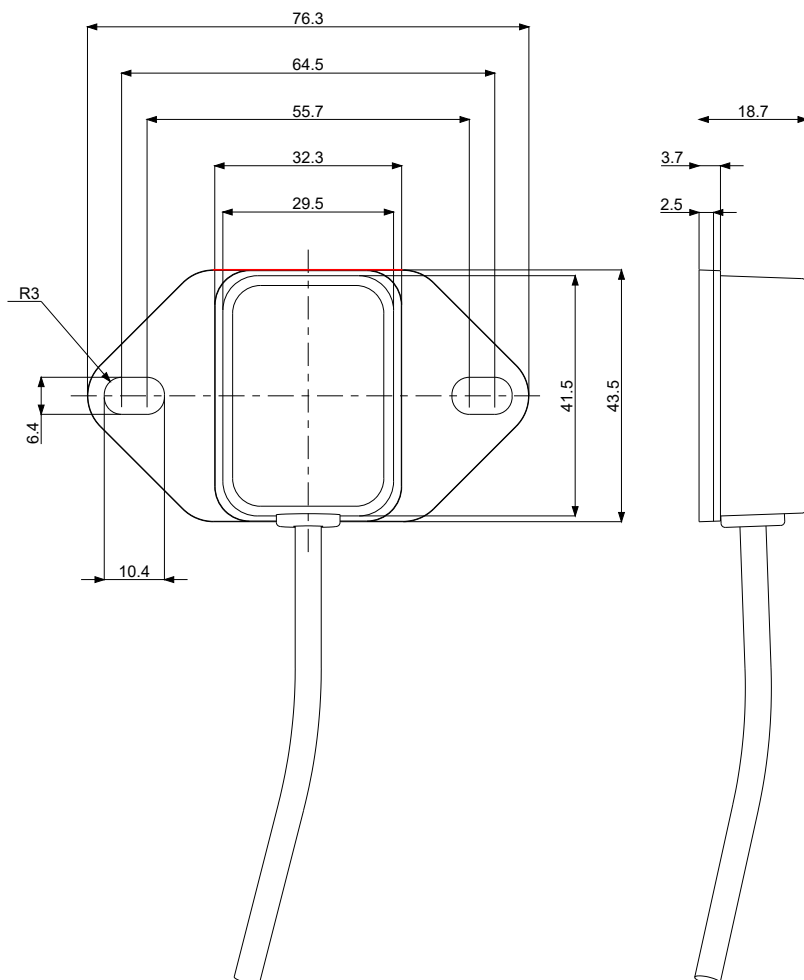


Abbildung 4: Gehäuseabmessungen 2-Loch-Variante (Maße in mm)

6 Anschluss

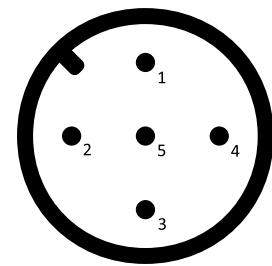
6.1 Allgemeine Informationen zum Anschluss

Der Sensor ist mit einem Kabelabgang mit 5-poligen Rundstecker M12 (A-kodiert) nach IEC 61076-2-101 ausgestattet.

Es ist ein geschirmtes Anschlusskabel zu verwenden. Der Schirm ist an der Spannungsversorgung auf Masse zu legen.

6.2 Steckverbinder-Belegung

Pin	Signal	Belegung
1	V+	Versorgungsspannung (+24 V)
2	B-OUT	Sensorausgang B (Y-Achse)
3	V- / GND	Versorgungsspannung-Masse / Sensor-Masse
4	A-OUT	Sensorausgang A (X-Achse)
5	TEACH	Eingang für Nullpunkteinstellung



(Ansicht von außen)

Tabelle 2: M12-Stecker-Belegung

6.3 Interne Beschaltung

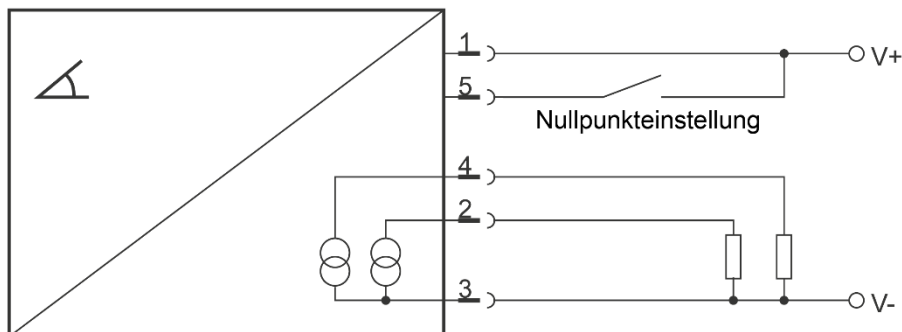


Abbildung 5: Anschlussbild Stromausgang

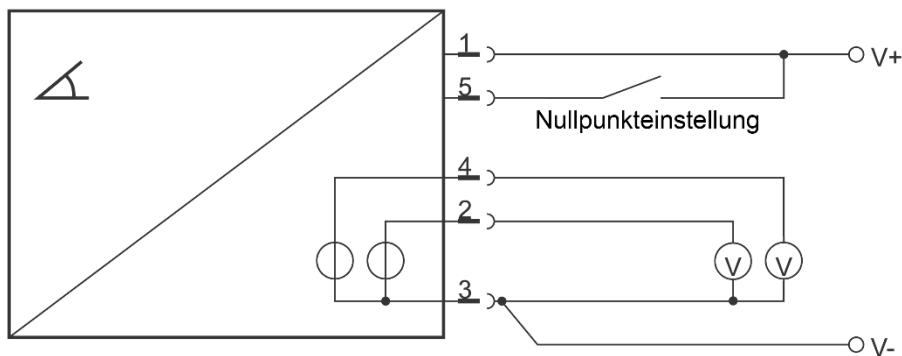


Abbildung 6: Anschlussbild Spannungsausgang

6.4 Leitungslänge und minimale Versorgungsspannung bei Stromausgang

Bei den Sensoren mit Stromausgang (SExxPxx0-I) erhöht sich die notwendige Versorgungsspannung um den Spannungsabfall auf der angeschlossenen Leitung. Der größte Spannungsabfall auf der Leitung entsteht beim maximal fließenden Strom von 20 mA durch den Widerstand der Leitung (R_L). Dabei sind die Teilwiderstände der Hin- und Rückleitung zu berücksichtigen (siehe auch Abbildung 7).

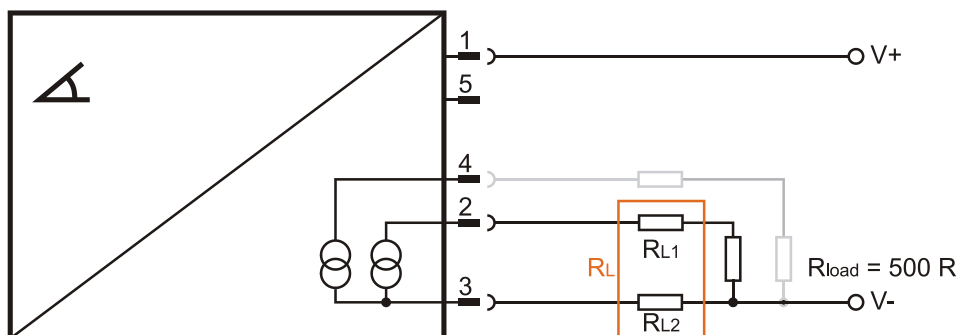


Abbildung 7: Leitungslänge bei Stromausgang

Der Widerstand der Leitung bildet in Summe mit dem eingesetzten Bürdewiderstand einen Gesamtwiderstand. Es ist sicherzustellen, dass sich dieser Gesamtwiderstand innerhalb der für den Sensor angegebenen Spezifikationen befindet.

7 Funktionsbeschreibung

7.1 Werkseinstellungen

Sensor	Sensorausgang A	Sensorausgang B
SExxPxx0-U	X-Achse mit -90 ... 90° auf 0 ... 10 V abgebildet	Y-Achse mit -90 ... 90° auf 0 ... 10 V abgebildet
SExxPxx0-I	X-Achse mit -90 ... 90° auf 4 ... 20 mA abgebildet	Y-Achse mit -90 ... 90° auf 4 ... 20 mA abgebildet

Tabelle 3: Standardkonfiguration der Ausgänge

Parameter	Standard-Wert	Beschreibung
Filtertyp Tiefpassfilter	2	Filtertyp kritisch gedämpft
Grenzfrequenz Tiefpassfilter	2000	2000 mHz = 2 Hz (-3dB)
Nullpunktoffset	0	Aus

Tabelle 4: Standardeinstellungen der Geräteparameter

Die folgenden Einstellungen des Sensors können über den Sensor-Programmieradapter ISPA2 und das PC-Programm ISD-Control vorgenommen werden.

7.2 Achsenzuordnung / Richtungsumkehr / Mess- und Ausgangsbereich

Der analoge Ausgang des Sensors kann innerhalb des zulässigen Messbereichs frei eingestellt werden.

SExxPxx0-x verfügt über 2 analoge Ausgänge A und B, die beliebig auf die in Hardware zur Verfügung stehenden Neigungsachsen X und Y gelegt werden können. Es können auch beide Ausgänge derselben Achse zugeordnet werden. Durch die mögliche Richtungsumkehr ist jede denkbare Konstellation der Ausgangszuordnung möglich.

7.3 Nullpunkteinstellung

Der Nullpunkt des Sensors kann parametrisiert werden. Damit ist es möglich, die Nulllage im eingebauten Zustand des Sensors festzulegen. Dies kann entweder über das PC-Programm ISD-Control in Kombination mit dem Sensor-Programmieradapter ISPA2, den Teach-Adapter TA1 oder mit Hilfe des Teacheingangs vorgenommen werden. Zum Setzen des Nullpunktes über den Teacheingang, muss dieser für die Dauer von mindestens einer Sekunde mit der Versorgungsspannung (V+, Pin 1) verbunden werden. Die aktuelle Winkellage des Sensors wird dann für alle Ausgänge auf 0 Winkelgrad gesetzt.

7.4 Tiefpassfilter

Der Sensor basiert auf einer indirekten Messung der Neigung aufgrund des Erdschwerefeldes. Externe Beschleunigungen, wie sie durch Vibrationen auftreten können, stören prinzipbedingt die Funktion des Sensors.

Der Sensor bietet die Möglichkeit, den kontinuierlich entstehenden Winkelwert gegenüber externen, störenden Schwingungen unempfindlicher zu machen. Im Sensor stehen zwei Tiefpassfilter zur Verfügung, die entsprechend dem Anwendungsgebiet des Sensors ausgewählt werden können.

Mit Hilfe der parametrierbaren Tiefpassfilter (Butterworth oder kritisch gedämpft) achter Ordnung können parasitäre Schwingungen/Vibrationen bis zu 0,1 Hz unterdrückt werden.

Filter	einstellbarer Frequenzbereich	Einsatzfälle
Butterworth	0,1 bis 25 Hz	statische Neigungsmessung bei hoher Dämpfung gegenüber Vibrationen
Kritisch gedämpft	0,1 bis 8 Hz	Neigungsmessung bei Anwendungen, die einer gewissen Dynamik unterliegen, ohne Überschwingen bei Winkel-änderungen bei gleichzeitig guter Dämpfung

Tabelle 5: Filterauswahl Tiefpassfilter

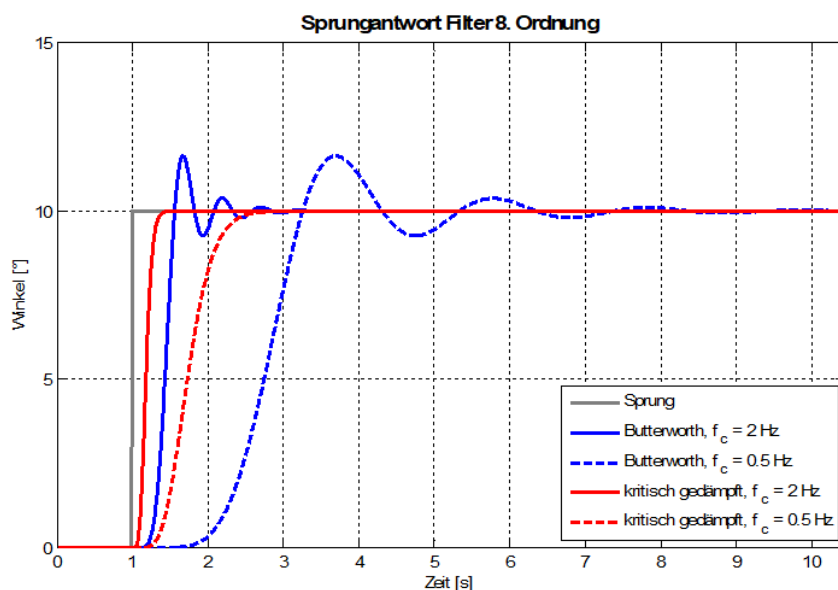


Abbildung 8: Impulsantwort der beiden Tiefpassfilter

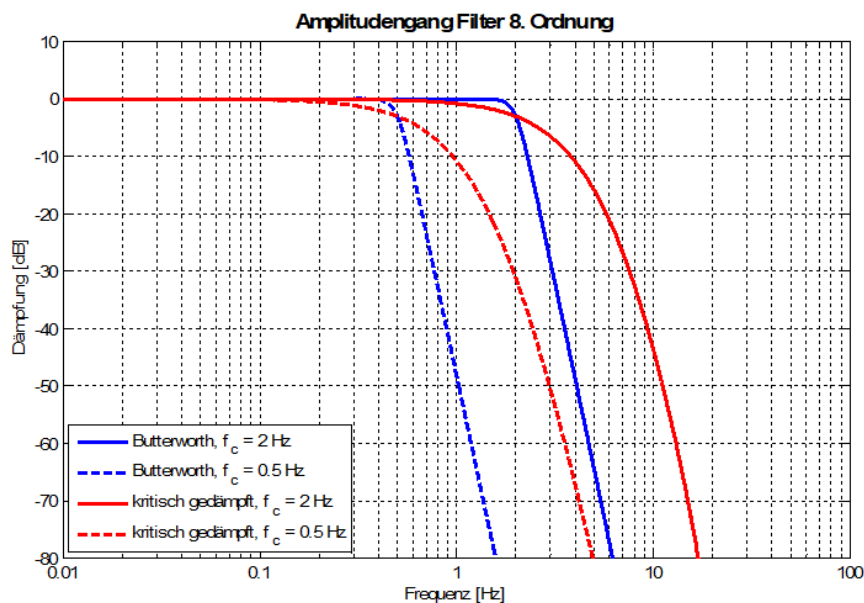


Abbildung 9: Amplitudenverlauf der beiden Tiefpassfilter

8 Wartung und Kundendienst

8.1 Kalibrierung

Jeder GEMAC MOTUS® Greenline SE wird vor der Auslieferung standardmäßig vom Hersteller GEMAC Chemnitz GmbH kalibriert.

Selbst die hochwertigsten Sensoren müssen in bestimmten Intervallen neu kalibriert werden, um weiterhin zuverlässig sichere und fehlerfreie Messergebnisse liefern zu können. Wir empfehlen Ihnen daher eine regelmäßige Rekalibrierung. Diese erfolgt ausschließlich vom Hersteller GEMAC Chemnitz GmbH.

8.2 Kundendienst

8.2.1 Rücksendung

Die Rücksendung des GEMAC MOTUS® Greenline SE für Kalibrier- oder Reparaturarbeiten darf nur in der Originalverpackung oder in einer gleichwertigen Verpackung erfolgen. Bitte geben Sie eine kurze Fehlerbeschreibung und Ihre Telefonnummer für Rückfragen an.

8.2.2 Support

Bei technischen Rückfragen geben Sie bitte Seriennummer und Firmwareversionsnummer des Sensors an.

Hersteller: GEMAC Chemnitz GmbH
Zwickauer Str. 227
09116 Chemnitz
Tel.: +49 371 3377-0
Fax: +49 371 3377-272
Web: www.gemac-chemnitz.com
E-Mail: info@gemac-chemnitz.de

8.2.3 Gewährleistung und Haftungseinschränkung

Für den GEMAC MOTUS® Greenline SE besteht eine Gewährleistung von 24 Monaten, welche mit dem Lieferdatum beginnt. Innerhalb dieser Zeit anfallende Reparaturen, die unter die Gewährleistungspflicht des Herstellers fallen, werden kostenfrei ausgeführt. Schäden, die durch unsachgemäßen Gebrauch oder durch Einsatz außerhalb der in diesem Handbuch angegebenen Spezifikation verursacht werden, fallen nicht unter die Verpflichtungen.

Die GEMAC Chemnitz GmbH haftet für Folgeschäden nur im Falle des Vorsatzes oder der groben Fahrlässigkeit, die aus der Verwendung des Produktes entstehen.

Es gelten die Allgemeinen Geschäftsbedingungen der GEMAC Chemnitz GmbH.

9 Sensorkonfiguration

9.1 Neigungssensor-Programmieradapter

Der separat erhältliche Sensor-Programmieradapter (ISPA2 - PR-23999-10) dient der komfortablen Einstellung des Sensors. Der Programmieradapter wird über USB mit einem PC verbunden. Über das beiliegende CAN-Adapterkabel erfolgt die Verbindung des Sensors mit dem Programmieradapter. Der Sensor wird über diesen mit Spannung versorgt. Es ist keine zusätzliche Spannungsversorgung notwendig.

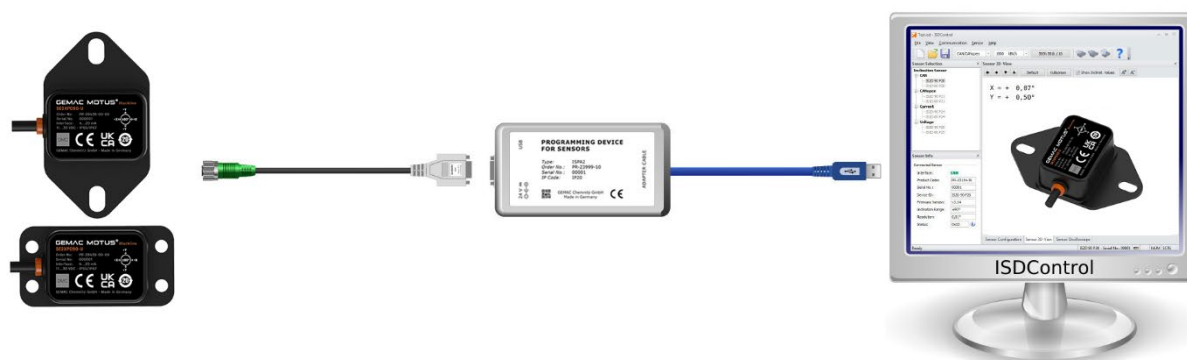


Abbildung 10: Sensor-Programmieradapter

9.2 PC-Software ISDControl

Über die dem Sensor-Programmieradapter beiliegende PC-Software ISDControl erfolgt die Parametrierung aller einstellbaren Werte. Jede Konfiguration kann in einer Datei gespeichert werden.

Eigenschaften:

- komfortable Konfiguration aller Parameter des Sensors
- 3D-Darstellung und Anzeige der aktuellen Neigungswinkel
- Oszilloskop-Darstellung der aktuellen Neigungswinkel für Lotwinkel
- Möglichkeit zum Firmwaredownload
- Automatische Sensorsuche bei unbekanntenen Kommunikationsparametern



Abbildung 11: PC-Software

10 Bestellinformationen

Artikelnummer	Produkttyp	Schnittstelle (Standard)	Lochmuster	Achsen/Messbereich
PR-28437-00-00	SE1XP360-I	4 bis 20 mA	4-Loch	1-dimensional, $\pm 180^\circ$ (360°)
PR-28427-00-00	SE1ZP360-I	4 bis 20 mA	2-Loch	1-dimensional, $\pm 180^\circ$ (360°)
PR-28537-00-00	SE1XP360-U	0 bis 10 V	4-Loch	1-dimensional, $\pm 180^\circ$ (360°)
PR-28527-00-00	SE1ZP360-U	0 bis 10 V	2-Loch	1-dimensional, $\pm 180^\circ$ (360°)
PR-28438-00-00	SE2XP090-I	4 bis 20 mA	4-Loch	2-dimensional, $\pm 90^\circ$
PR-28428-00-00	SE2ZP090-I	4 bis 20 mA	2-Loch	2-dimensional, $\pm 90^\circ$
PR-28538-00-00	SE2XP090-U	0 bis 10 V	4-Loch	2-dimensional, $\pm 90^\circ$
PR-28528-00-00	SE2ZP090-U	0 bis 10 V	2-Loch	2-dimensional, $\pm 90^\circ$
PR-23998-00	TA1	Teach-Adapter		
PR-23999-10	ISPA2	Sensor-Programmieradapter (bestehend aus Programmieradapter, Kabel und PC-Software)		

Tabelle 6: Bestellinformationen