

GEMAC



GEMAC MOTUS® Blackline

—

Hochgenaue Orientierungsberechnung mit dem speziell auf Bewegungserfassung optimierten "Enhanced Kalman Filter".

Die erste Power-IMU für mobile Power-Maschinen

Unsere konfigurierbare Sensor-Messeinheit GEMAC MOTUS® ermöglicht die 6-Achs-Bewegungserfassung an Mobilien Power-Maschinen, wie Baumaschinen, Landmaschinen, Forstmaschinen, Kran- und Hebeteknik sowie bei Schiffen.

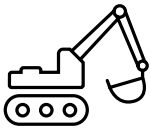
Unser eigens entwickelter Sensor-Fusions-Algorithmus übernimmt die hochgenaue Orientierungsberechnung, unterstützt durch Sensorfusionsfilter, die extern wirkende Beschleunigungen unterdrücken. Durch die Kombination und Verrechnung der sechs Messwerte braucht nur noch ein Messsystem für unterschiedlichste Anforderungen integriert werden.

GEMAC MOTUS® Blackline bietet im Kunststoffgehäuse und unterschiedlichen Genauigkeits-Typen auch kostengünstige Varianten.

Leistungsumfang

- ✓ Automatische Konfiguration der Anbaulage
- ✓ Flexible Nullpunkt-Einstellung
- ✓ Komfortable Parametrierung mit Sensor-Programmieradapter
- ✓ Konfiguration der Sensorfusion
- ✓ Konfiguration der Ausgabedaten bei SAE J1939
- ✓ CANopen Autostart

Anwendungsbereiche (typisch)



Baumaschinen



Forstmaschinen



Landmaschinen



Hebeteknik



Schiffe

Sensor Portfolio - Gesamtüberblick

Performance Klasse	Genauigkeit	GEMAC MOTUS® Greenline	GEMAC MOTUS® Blackline	GEMAC MOTUS®
E economic	statisch	±0,1° bis ±0,5°	-	-
	dynamisch	±0,8°	-	-
B basic	statisch	-	±0,3°	±0,3°
	dynamisch	-	±0,5°	±0,5°
C classic	statisch	-	±0,1°	±0,1°
	dynamisch	-	±0,5°	±0,25°
X Inertiale Messeinheit (IMU)				
N Neigungssensor dynamisch				
S Neigungssensor statisch				

Greenline	Blackline	Other
SE	SB, SC	NB, NC
NE	NB, NC	
XE	XB, XC	XB, XC, IB

Varianten GEMAC MOTUS® Blackline

Erfassung der Neigung (statisch)

Varianten	SB	SC
Eigenschaften	Neigung statisch	
Messbereich	$\pm 90^\circ / \pm 180^\circ$ (360°) ²	
Auflösung	0,01°	
Temperaturkoeffizient	$\pm 0,01^\circ / K$	$\pm 0,0025^\circ / K$
Statische Genauigkeit ¹	$\pm 0,3^\circ$	$\pm 0,1^\circ$
Dynamische Genauigkeit ¹	-	-
In-Run Bias Stability	-	-
Angle Random Walk (ARW)	-	-
Interface	CAN, CANopen, SAE J1939, Strom 4...20 mA, Spannung 0...10 V	

Erfassung der Neigung (statisch und dynamisch)

Varianten	NB	NC
Eigenschaften	Neigung statisch und dynamisch	
Messbereich	$\pm 90^\circ / \pm 180^\circ$ (360°) ²	
Auflösung	0,01°	
Temperaturkoeffizient	$\pm 0,01^\circ / K$	$\pm 0,0025^\circ / K$
Statische Genauigkeit ¹	$\pm 0,3^\circ$	$\pm 0,1^\circ$
Dynamische Genauigkeit ¹	$\pm 0,5^\circ$	$\pm 0,5^\circ$
In-Run Bias Stability	-	-
Angle Random Walk (ARW)	-	-
Interface	CAN, CANopen, SAE J1939, Strom 4...20 mA, Spannung 0...10 V	

Erfassung der Neigung (statisch und dynamisch), Beschleunigung & Drehrate

Varianten	XB			XC		
	Neigung	Beschleunigung	Drehrate	Neigung	Beschleunigung	Drehrate
Messbereich	$\pm 90^\circ / \pm 180^\circ$ (360°) ²	± 8 g	± 250 °/s	$\pm 90^\circ / \pm 180^\circ$ (360°) ²	± 8 g	± 250 °/s
Auflösung	0,01°	0,244 mg	0,00875 °/s	0,01°	0,244 mg	0,00875 °/s
Temperaturkoeffizient	$\pm 0,01^\circ / K$	0,2 mg/K	0,01 °/s/K	$\pm 0,0025^\circ / K$	0,02 mg/K	0,01 °/s/K
Statische Genauigkeit ¹	$\pm 0,3^\circ$	-	-	$\pm 0,1^\circ$	-	-
Dynamische Genauigkeit ¹	$\pm 0,5^\circ$	-	-	$\pm 0,5^\circ$	-	-
In-Run Bias Stability	-	-	5 °/h	-	-	5 °/h
Angle Random Walk (ARW)	-	-	0,2 °/√h	-	-	0,2 °/√h
Interface	CAN, CANopen, SAE J1939					

¹ inkl. kompensierte Querempfindlichkeit ² bis zu 2 Messachsen mit konfigurierbarer Orientierung

Technische Parameter

- **Elektrischer Anschluss:**
1 bzw. 2 Sensorsteckverbinder 5-polig M12, A-Codiert
- **Schutzart:**
IP6K7/IP6K9K, Arbeitstemperatur: -40 °C bis +85 °C
- **Abmessungen und Gewicht:**
121mm x 66mm x 30mm, ca. 200g
- **Gehäusewerkstoff:**
Kunststoff (PA)
- **Versorgungsspannung:**
10 V bis 36 V (teils ab 7,5 V)
- **Stromaufnahme bei 24 V:**
ca. 12 mA (digital), max. 70 mA (analog)

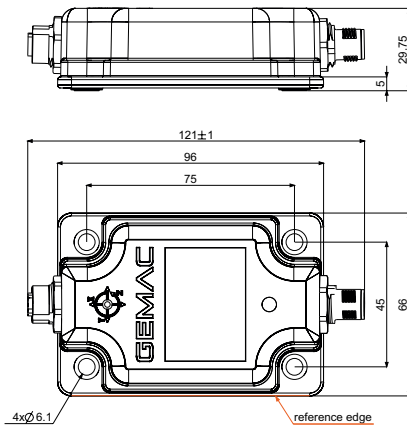
Verfügbare Schnittstellen:

- digital:**
- CAN 2.0 A und B (11- und 29-Bit-ID) entsprechend ISO 11898-2
 - CANopen entsprechend CiA DS-301, Profil nach CiA DSP-410
 - SAE J1939 Prozessdaten konfigurierbar
- analog:**
- Strom (4 ... 20 mA)
 - Spannung (0 ... 10V)

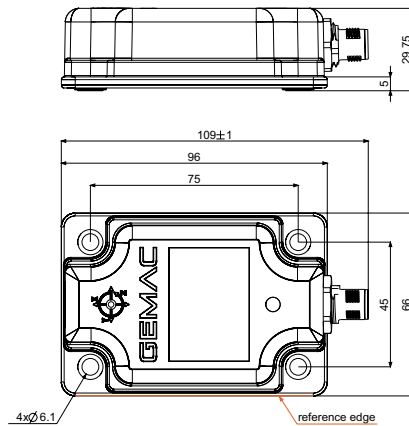
Sensor-Programmieradapter inkl. Kabel und PC-Software (PR-23999-10)

Maßzeichnung

digital



analog



PIN-Belegung

M12-Stecker-Belegung digital

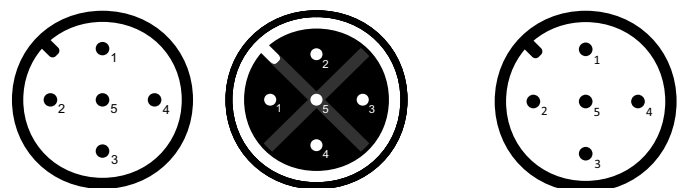
PIN	Signal	Belegung
1	CAN_SHLD	Schirm
2	V+	Versorgungsspannung (+24 V)
3	V-	GND / 0 V / V-
4	CAN_H	CAN_H Busleitung
5	CAN_L	CAN_L Busleitung

M12-Stecker-Belegung analog

PIN	Signal	Belegung
1	V+	Versorgungsspannung (+24 V)
2	B-OUT	Sensorausgang B
3	V- / GND	Versorgungsspannung-Masse / Sensor-Masse
4	A-OUT	Sensorausgang A
5	TEACH	Eingang für Nullpunkteinstellung

M12-Buchse-Belegung digital

PIN	Signal	Belegung
1	CAN_SHLD	Schirm
2	V+	Versorgungsspannung (+24 V)
3	V-	GND / 0 V / V-
4	CAN_H	CAN_H Busleitung
5	CAN_L	CAN_L Busleitung



digital: Steckverbinder/Buchse - Ansicht von außen

analog: Ansicht von außen

Bestellinformationen

Performance Klasse - B basic

S Neigungssensoren statisch	Stat. Genauigkeit	±0,3°
	Dyn. Genauigkeit	-
	Produktlinie	GEMAC MOTUS® Blackline
	Spezifikation	
	Messbereich	bis ±180° (360°)
	Achsen	1D/2D
	CAN	PR-26048-30-00
	CANopen	PR-26148-30-00
	SAE J1939	PR-26748-30-00
	Strom	PR-26448-00-00
	Spannung	PR-26548-00-00

N Neigungssensoren dynamisch	Stat. Genauigkeit	±0,3°
	Dyn. Genauigkeit	±0,5°
	Produktlinie	GEMAC MOTUS® Blackline
	Spezifikation	
	Messbereich	bis ±180° (360°)
	Achsen	1D/2D
	CAN	PR-26044-30-00
	CANopen	PR-26144-30-00
	SAE J1939	PR-26744-30-00
	Strom	PR-26444-00-00
	Spannung	PR-26544-00-00

X/I Inertiale Messeinheit/IMU	Stat. Genauigkeit	±0,3°
	Dyn. Genauigkeit	±0,5°
	Produktlinie	GEMAC MOTUS® Blackline
	Spezifikation	
	Messbereich	bis ±180° (360°)
	Achsen	6D
	CAN	PR-26046-30-00
	CANopen	PR-26146-30-00
	SAE J1939	PR-26746-30-00

Bestellinformationen

Performance Klasse - C classic

S Neigungssensoren statisch	Stat. Genauigkeit	±0,1°
	Dyn. Genauigkeit	-
	Produktlinie	GEMAC MOTUS® Blackline
	Spezifikation	
	Messbereich	bis ±180° (360°)
	Achsen	1D/2D
	CAN	PR-27048-30-00
	CANopen	PR-27148-30-00
	SAE J1939	PR-27748-30-00
	Strom	PR-27448-00-00
	Spannung	PR-27548-00-00

N Neigungssensoren dynamisch	Stat. Genauigkeit	±0,1°
	Dyn. Genauigkeit	±0,5°
	Produktlinie	GEMAC MOTUS® Blackline
	Spezifikation	
	Messbereich	bis ±180° (360°)
	Achsen	1D/2D
	CAN	PR-27044-30-00
	CANopen	PR-27144-30-00
	SAE J1939	PR-27744-30-00
	Strom	PR-27444-00-00
	Spannung	PR-27544-00-00

X/I Inertiale Messeinheit/IMU	Stat. Genauigkeit	±0,1°
	Dyn. Genauigkeit	±0,5°
	Produktlinie	GEMAC MOTUS® Blackline
	Spezifikation	
	Messbereich	bis ±180° (360°)
	Achsen	6D
	CAN	PR-27046-30-00
	CANopen	PR-27146-30-00
	SAE J1939	PR-27746-30-00